

CONFEDERACION ARGENTINA DE FUTBOL DE SALON REGLAS DE JUEGO 2020

REGLA Nº 1: Salón y Rectángulo de Juego.

REGLA Nº 2: El Balón

REGLA Nº 3: Número de Jugadores

REGLA Nº 4: Indumentaria de los Participantes

REGLA Nº 5: Sustitución de Jugadores

REGLA Nº 6: El Juego

REGLA Nº 7: Inicio y Reinicio de Juego

REGLA Nº 8: El Gol

REGLA Nº 9: Infracciones

- A) FALTAS PERSONALES**
- B) FALTAS TECNICAS**
- C) SANCIONES DISCIPLINARIAS**

REGLA Nº 10: Faltas Acumulables

REGLA Nº 11: Tiros Libres y Pena Máxima

REGLA Nº 12: Saque de Meta

REGLA Nº 13: Lanzamientos

- A) LANZAMIENTO LATERAL**
- B) LANZAMIENTO DE ESQUINA**
- C) LANZAMIENTO DEL PORTERO**

REGLA Nº 14: Equipo arbitral - **ARBITRAJE Y CONTROL DEL PARTIDO.**
AUTORIDADES DE MESA. FISCALES. SEÑALES



REGLA Nº 1 - Salón y Rectángulo de Juego.

EL SALON Y RECTANGULO DE JUEGO

La superficie de juego será rectangular y sus medidas serán:

Largo: Mínimo 28 m - Máximo 40 m

Ancho: Mínimo 16 m - Máximo 20 m

TORNEOS NACIONALES

Categoría mayor y Juvenil en Clubes y selecciones

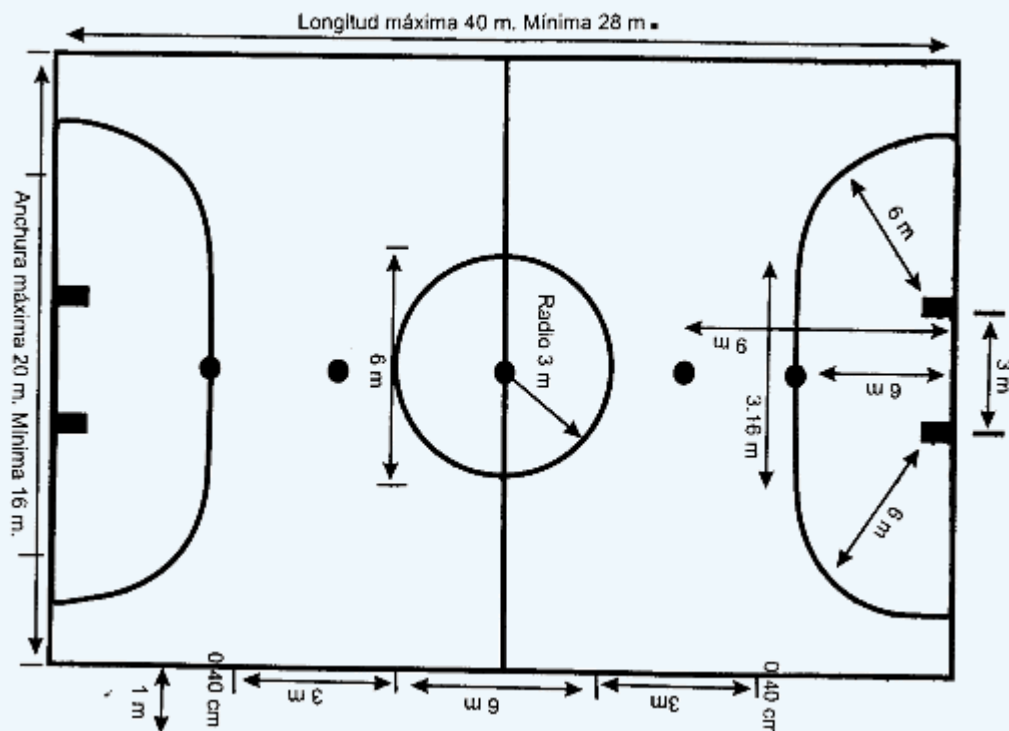
Largo: Mínimo 33 m - **Ancho :** **Mínimo** 18 m

TORNEOS INTERNACIONALES

Largo: Máximo 40 m – Mínimo 36 m

Ancho: Máximo 20 m - Mínimo 18 m

La superficie de juego será rectangular y su longitud será siempre mayor que su ancho.



MARCACION

El trazado y demarcación se realiza con línea blanca, o de color que se destaque del piso, con una medida de 8 cm. de ancho. Las dos líneas mayores se denominan LINEAS LATERALES, las dos menores LINEA DE META, los tramos de líneas comprendidas entre los postes de los arcos se denominan LINEA DE GOL.

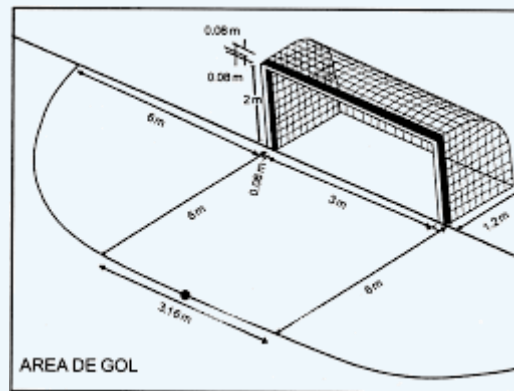
La superficie estará dividida en dos mitades iguales por una línea denominada LINEA DE MEDIO CAMPO. Se indicara el centro del campo con un círculo de diez centímetros de diámetro alrededor del cual se trazara un círculo cuyo radio debe ser de tres (3) metros.

AREA DE META

Situada en ambos extremos del campo de juego, se demarcara de la siguiente manera. Para los rectángulos con más de 18 m de ancho se trazaran dos líneas imaginarias de seis (6) metros de longitud tomado desde el exterior de cada poste de meta y perpendicular a la línea de meta, a la misma distancia (6 m) y en forma paralela a la línea de gol, se trazara una línea recta de 3,16 m, estos extremos se unirán mediante dos círculos tomados desde la base de los postes respectivos.

Para rectángulo de juego con un ancho menor de 18 m, el sistema de marcado de las áreas será similar pero con medidas de 4 m.

Obligatoriamente se marcara una línea de ocho (8) cm de ancho por debajo de los postes de apoyo al piso con un largo de 30 cm como mínimo desde el punto de unión con los postes hacia atrás.



PUNTO DE PENA MAXIMA: Se marcara con un círculo de diez (10) cm de diámetro y a seis metros (6) de distancia frente a cada arco desde el medio de la línea de gol.

PUNTO DE TIRO CASTIGO: Se marcara a una distancia de nueve metros (9) del punto medio de la línea de gol de cada arco con un círculo de diez (10) cm de diámetro.

ZONA DE SUSTITUCIONES: Es la zona situada sobre la línea lateral ubicada frente a los bancos de suplentes, es el único lugar por donde podrán realizar las sustituciones todos los jugadores que no estén lesionados. Se ubicaran a los costados de la mesa de control a una distancia de tres (3) metros. Esta zona será señalizada por dos líneas perpendiculares a la línea lateral de 40 cm hacia afuera, no debe superar los cuatro metros (4) de longitud, la misma está habilitada para el DT donde podrá pararse circunstancialmente para dar instrucciones a sus jugadores no pudiendo salir de ella.

Los jugadores lesionados **podrán** salir del rectángulo de juego por un lugar más cercano y su reemplazante ingresara inmediatamente para continuar con el juego.

BANCO DE SUSTITUTOS: El equipo local se ubicara del lado derecho de la mesa de control, Cambiaran de sector para el segundo periodo. Los equipos indefectiblemente tendrán que atacar hacia su banco de suplentes. El sorteo se realiza únicamente para saber quién inicia el juego.



PORTERIAS: Serán colocados en el centro de cada línea de meta, consistirán en dos postes verticales de madera o metal de ocho (8) cm de lado o circunferencia respectivamente pintados totalmente de blanco.

Consistirán en dos postes verticales de madera o metal unidos en la parte superior por un travesaño, sus medidas serán de dos (2) metros de altura y el travesaño de tres metros (3) de ancho. Las redes serán de nylon, yute o algún material sintético de mallas cuadradas que estarán sujetas a los postes, travesaño y en la parte inferior por algún soporte.

Las porterías deben ser móviles y no deberán fijarse firmemente al piso.

Las redes deben ser revisadas antes de los encuentros.

En caso de ser consultados sobre el material a utilizar para la construcción de las porterías se debe sugerir la utilización de caños, dado que la madera en su estructura cuadrada puede lesionar al portero o algún jugador.

LA SUPERFICIE DEL JUEGO: debe ser homogéneo, que permita el bote regular y suave desplazamiento del balón, debe ser liso y no resbaladizo, se podrá construir de madera, cemento, baldosa o superficie sintética artificial (no imitación césped ni alfombra)

MESA DE CONTROL: Se dispondrá obligatoriamente de un lugar central junto a una de las líneas laterales, inaccesible al público y de libre visión para instalar una mesa con los elementos necesarios para el control del encuentro en la que el anotador y cronometrista puedan ejercer sus funciones libremente. Estará separada de la línea lateral a más de 1 metro de distancia. Se ubicaran sillas a los costados de la misma donde podrán permanecer los señores Delegados de los equipos participantes.-

SEGURIDAD: Para seguridad de los jugadores existirá una zona perimetral libre de obstáculos de un (1) metro de ancho como mínimo a lo largo de las líneas laterales y dos (2) metros por las líneas de meta.

En los recintos cubiertos la altura mínima admisible del techo será de cinco (5) metros.

SALIDAS DE EMERGENCIAS: Deberán estar señalizadas en lugares de salida, controlar y ver si reúnen las condiciones de seguridad (Portones que se abran hacia afuera sin trabas ni candados durante los encuentros) Camilla, camillero botiquín y cuello ortopédico.

Observar los lugares para el periodismo, fotógrafos y cámara de televisión.

Los estadios deberán poseer tablero electrónico ubicado en un lugar bien visible para los jugadores, autoridades de mesa y público en general.

REGLA Nº 2 – El Balón

EL BALON: Será esférico, de cuero u otro material sintético adecuado.

En las categorías mayores tendrá una circunferencia mínima de 60 cm. y máximo de 62 cm. y un peso de 430 y 450 grs.

Se tendrán en cuenta las siguientes especificaciones, tendrá una calibración de 9 libras.



Condición Aerodinámica: En un lanzamiento de 2 m de altura el primer bote no deberá superar los 30 cm y el segundo no mayor de 10 cm.

Para las categorías de 13 a 16 años, femenino y masculino, tendrá una circunferencia mínima de 60/62 cm. con un peso entre 400 y 430 grs.

Condición Aerodinámica: Lanzado desde una altura de 2 metros, el primer bote no debe exceder los 30 centímetros; y el segundo rebote no más de 10 centímetros.

MENORES DE 12 AÑOS

CIRCUNFERENCIA: 53/55 cm.

PESO: 320/350 gramos.

CONDICION AERODINAMICA: Lanzado desde una altura de 2 metros, el primer rebote no debe exceder 30 centímetros; y el segundo rebote no más de 10 centímetros.

En cada juego debe proveerse de tres balones, verificando el árbitro sus condiciones y observando la permanencia de dos de ellos en la mesa de control durante los encuentros.

REGLA Nº 3 – Número de jugadores

NUMERO DE JUGADORES

1º - Cada equipo se integrara de cinco jugadores titulares, uno de ello es el portero, uno de los cinco cumplirá la función de capitán.

2º - Al capitán le corresponde las siguientes funciones; representar a su equipo garantizando que todos los inscriptos estén presentes. Es el responsable de la conducta de sus jugadores, antes, durante y después del partido.

3º - Es el único jugador que podrá dirigirse a los árbitros para realizar consultas, siempre con términos corteses.

4º - Avisara a los árbitros cuando su portero realiza cambio posicional.

5º - Deberá estar identificado con un brazalete bien visible colocado en uno de sus brazos en la parte superior. Si durante el encuentro fuera sustituido, el reemplazante será automáticamente el capitán, quien al ingresar deberá estar identificado con el brazalete. No se puede cambiar de capitán sin que este haya sido sustituido, pero si se puede en un minuto o tiempo muerto

6º - Firmara la planilla de juego antes de comenzar el encuentro.

7º - No se podrá iniciar un encuentro sin que los equipos presenten un mínimo de cuatro (4) jugadores, tampoco continuar un encuentro si un equipo se queda con tres jugadores.

8º - Cada equipo podrá inscribir un máximo de 15 jugadores, cinco titulares, diez suplentes en condiciones de ingresar cuando el DT lo requiera.



Se aprueba que para iniciar un partido se debe contar con un mínimo de siete (7) jugadores.

Es obligatorio iniciar todos los partidos con un Director Técnico y un delegado

9º - Los integrantes del cuerpo técnico no podrán ser más de cuatro (5) todos debidamente acreditados, identificados e inscriptos en la planilla de juego. Se habilitaran por equipo un Director Técnico, un Ayudante Técnico, un Médico y Kinesiólogo, un Preparador Físico y un Delegado

10º - De los jugadores sustitutos solo cuatro (4) podrán estar de pie realizando calentamiento, con un chaleco de color diferente al uniforme de su equipo, no podrán realizar detrás de las porterías, los árbitros deben informar a cada equipo donde realizaran los movimientos precompetitivos.

11º - El Delegado cumplirá una función administrativa, siendo el nexo entre las autoridades de la mesa de control y el cuerpo técnico. Podrá realizar consultas cuando el juego está detenido.

12º - En los torneos internacionales fiscalizado por AMF:

MAXIMO: 12 jugadores

MINIMO: Siete (7) jugadores presentes y en condiciones de jugar.

No se podrá empezar el partido sin que los equipos presenten cinco (5) jugadores titulares y dos (2) suplentes

El delegado No puede permanecer en el banco de suplentes.



REGLA Nº 4 – Indumentaria de los participantes

INDUMENTARIA DE LOS JUGADORES

1º - El uniforme de los jugadores consta de camisetas mangas cortas o largas, pantalón corto, medias largas hasta las rodillas, zapatillas con suela lisa, de goma, plástico o un material adecuado para la práctica del fútbol sala, que no signifique riesgos para el adversario.



2º - Podrán utilizarse elementos elásticos u ortopédicos, suspensores, protectores (canilleras) los cuales deberán estar cubiertos completamente con las medias y ser de un material apropiado proporcionando un grado razonable de protección.

3º - Si se utilizan pantalones térmicos (calzas) deberán tener el color principal del pantalón.

4º - Los porteros utilizaran uniforme de color diferente al de los restantes jugadores, Se le permitirá el uso de pantalones largos sin bolsillos ni cierre.

5º - Utilizaran obligatoriamente camisetas numeradas del uno al veinte (1 al 20) en la espalda, sus medidas no superaran los 20 cm. y un mínimo de 15 cm. siendo necesaria una clara diferencia de color entre los números y el color de la casaca. No se pueden repetir los números y el cero (Nº 0) no existe.

6º - Será obligatorio el uso de los números seriados de 10 a 12 cm de alto situados en un lugar visible, en la parte delantera de la camiseta o pantalón.

7º - No se permitirá el uso de objetos peligrosos o inconvenientes para la práctica del juego. No se permitirá participar del juego al jugador que use; aros, anillos de cualquier tipo, pearsing, extensiones, pulsera de ningún material, etc. Se notificara al capitán antes del comienzo del encuentro que ningún jugador podrá ingresar al rectángulo antes de retirar cualquiera de los elementos mencionados, tampoco está permitido el uso de vendas sobre los mismos.

8º - Para jugadores menores de 18 años es obligatorio el uso de canilleras.

9º - Se podrá utilizar camisetas térmicas debajo de la casaca de juego, estas deben ser del mismo color principal de la misma y no es obligatorio que la usen todos los jugadores. Si la utiliza más de un jugador deben ser del igual color.

NUMERACION: Es obligatorio usar el número en la parte delantera de la casaca y/o en los pantalones

PRESENTACION: Los jugadores pueden utilizar las casacas de juego por encima de la pantaloneta, a partir de que el juego se dé por iniciado.

Si se presentara sangrado en algún jugador este deberá ser sustituido inmediatamente, en caso de que vuelva a Participar en el juego se verificara que en su indumentaria no haya manchas de sangre.

SE PERMITIRA EL USO DE CALZADOS DEPORTIVOS DE DIFERENTE COLOR SIEMPRE QUE SEAN DEL MISMO MODELO.

EL PORTERO PODRA UTILIZAR PANTALON LARGO POR ENCIMA DE LA PANTALONETA (SHORT) Y LAS MEDIAS, ESTE NO PODRA TENER BOLSILLOS NI CIERRES.



UNIFORME DEL CUERPO TECNICO

1º - Los señores integrantes del cuerpo técnico, con excepción del kinesiólogo y PF, deberán vestir en todos los casos pantalón largo de vestir, camisa manga corta o larga y corbata, en épocas de menor temperatura podrán utilizar saco. Las mujeres que desempeñen estas funciones deberán estar acorde al espíritu de esta Regla (vestir correctamente y con elegancia).

2º - Los señores árbitros deberán controlar antes del inicio de encuentro, las vestimentas y las placas identificadoras de todos los integrantes del cuerpo técnico a fin de evitar interrumpir el juego, están facultados a retirar del rectángulo a quien no cumpla con estos requisitos.

UNIFORME DE LOS ARBITROS., ANOTADOR Y CRONOMETRISTA

1º - En cada juego, la indumentaria a ser utilizada por los árbitros deberá ser uniforme, teniendo en consideración las siguientes características; casacas mangas cortas o largas, de un color totalmente diferente al de los equipos a quien van a dirigir. Pantalón y cinturón blanco, medias y zapatillas blancas. Las afiliadas podrán determinar diseños y colores especiales. Para competiciones Internacionales las Federaciones organizadoras se encargaran de las casacas autorizadas por AMF.

2º - Cuando algún equipo use casaca cuyo color pueda confundirse con el uniforme de los árbitros, estos deberán cambiarlos por otro color.

3º - La casaca del anotador y cronometrista pueden ser del mismo color de todos los integrantes del equipo arbitral para cada encuentro. Para el caso en que las autoridades de mesa no sean árbitros, usaran casacas de color uniforme durante cada partido. Complementado con zapatillas y pantalón blanco.

4º - Los árbitros deberán llevar en el lado izquierdo de la casaca, el escudo de su Asociación. En el brazo derecho la bandera Argentina. Los árbitros internacionales -AMF- utilizaran el escudo de esta institución.

5º - En época de climatología extrema está permitido a los árbitros y autoridades de mesa de control, usar uniforme acorde a la temperatura conservando las características básicas de su diseño original.

REGLA Nº 5 – Sustitución de Jugadores

SUSTITUCION DE LOS JUGADORES

1º - Cada equipo podrá realizar sustituciones ilimitadamente, estando el juego detenido sin mediar ninguna otra acción.

2º - El jugador sustituido podrá volver a ingresar al rectángulo de juego mediante posterior sustitución.



3º - El jugador descalificado, expulsado, sustituido por cinco faltas personales o por doble amonestación, no podrá permanecer en el banco de suplentes y tendrá que retirarse a un lugar alejado del sector.

4º - El cambio de posición entre el portero y un jugador debe ser informado al árbitro. Se realizara cuando el juego este detenido. Esta situación prácticamente no ocurre.

5º - Para la sustitución del portero y el cambio simultáneo de los 4 jugadores de campo, se deberá esperar la detención del juego y no se permitirá demoras de más de 15 segundos para realizar la sustitución.

6º - En caso de que el jugador sustituido no salga rápido estando en buenas condiciones físicas, el árbitro ordenara la continuación del juego.

7º - Durante el desarrollo del encuentro y ante la ejecución de un tiro de pena máxima o tiro castigo, se podrá cambiar de portero, no así en la definición de un partido por intermedio de los penales, salvo lesión confirmada se podrá cambiar por un jugador que finalizo jugando.

8º - En todo cambio o sustitución cada jugador debe mantener el número en su camiseta o casaca con la que firmó la planilla de juego e ingresó al recinto. Los cuerpos técnicos preverán esta situación sobre todo al realizar cambios posicionales entre el guardameta y otro jugador; quien pase a desempeñarse como arquero conservará su número en su casaca de arquero sustituto; así mismo el guardameta pasa a desempeñarse como jugador de campo, mantendrá en su nueva camiseta el número con el que inició el juego. De no ser así el infractor será retirado del campo para solucionar el problema. Si al realizarse la sustitución quien debe salir o quien debe entrar lo hace por fuera de la zona de sustituciones, se sancionará al infractor con tarjeta amarilla. Como también si se realiza con el balón en juego

9º - Las funciones de los árbitros comienzan en el momento de su entrada al recinto deportivo, de donde se deducen sus facultades y la autoridad correspondiente para advertir a cualquier jugador o técnico que adopte inconvenientes, o incluso de descalificarle según la naturaleza de la infracción cometida. Un jugador o miembro del cuerpo técnico expulsado antes del inicio del partido puede ser sustituido. No así si es expulsado durante el partido

10º - Todo jugador podrá incorporarse a su equipo hasta antes de la finalización del encuentro debidamente uniformado.

11º - Si el jugador sustituido es el capitán, el sustituto deberá ya ingresar con otro brazalete.

REGLA Nº 6 – El Juego

EL JUEGO

1º - Tendrá una duración de cuarenta minutos, efectivo, cronometrado, dividido en dos periodos iguales con descanso de diez minutos entre ambos periodos. Estos tiempos de



juego y descanso regirán para las siguientes categorías; mayores, juveniles (C-20), sénior y femenino mayor.

2º - En las categorías menores de 15 años de edad de ambos sexos, la duración total será de 30 minutos cronometrados dividido en dos periodos iguales con un descanso de diez minutos.

3º - Cada equipo tiene derecho a solicitar un tiempo de un minuto (1) de duración en cada periodo reglamentario de juego.

4º - La duración de ambos periodos se prolongara para permitir la ejecución de un tiro castigo o pena máxima.

5º - Los periodos de tiempo serán concedidos en este orden de prioridad, Ayudante Técnico o Director Técnico solicita al cronometrista y el capitán al árbitro.

6º - Si un equipo no solicitara el tiempo muerto que le correspondiera en el primer periodo, solo dispondrá de un minuto en el segundo periodo, los tiempos muertos no son acumulables.

7º - A los efectos de solicitud de tiempo muerto en el caso de disputarse prórrogas o periodo extra, se concederá únicamente si el que lo solicita no hizo uso de su tiempo en el segundo periodo reglamentario.

8º - En caso de prórroga el tiempo de juego es de diez minutos dividido en dos periodos iguales sin descanso.

9º - La facultad del técnico de dar instrucciones a sus jugadores no le permite entrar en la cancha, aunque si pueden los jugadores salir de esta para recibirlas, tan solo durante el minuto de tiempo concebido y la zona de su banco respectivo

Para las Categorías Promocionales el tiempo de juego serán los siguientes:

C 9: Tendrá una duración de 30 minutos, dividido en dos periodos de 15 minutos, de los cuales los primeros trece (13) minutos se jugaran a reloj corrido, cronometrando los últimos dos (2) minutos de cada periodo.

C 11: Tendrá una duración de 30 minutos, dividido en dos periodos de 15 minutos, de los cuales los primero diez minutos se jugaran a reloj corrido, cronometrando los últimos cinco (5) minutos de cada periodo.

C 13: tendrá una duración de 30 minutos, dividido en dos periodos de 15 minutos, de los cuales los primero cinco minutos se jugaran a reloj corrido, cronometrando los diez (10) minutos restantes de cada periodo.

C 15: Tendrá una duración de 30 minutos de juego cronometrado, dividido en dos tiempos de 15 minutos.

C 17: esta categoría tendrá cuarenta minutos de juego cronometrado, dividido en dos periodos de veinte minutos.

Para todas estas categorías, cada equipo dispondrá de un (1) minuto de tiempo muerto por cada periodo de juego. El tiempo de descanso entre cada periodo será de diez minutos. En caso de prórroga el tiempo de juego es de diez minutos dividido en dos periodos iguales sin descanso.



DESCUENTO DE TIEMPO POR ACCIDENTE: Los tiempos de detención del juego serán descontados mediante paralización del cronometro en ocasión de; tiempo muerto, lesiones y a solicitud del árbitro.

1º - Si durante el juego se produjera accidente o lesión de un jugador, los árbitros continuaran hasta que concluya la jugada.

2º - En caso de paralización del juego por gravedad del o los lesionados para prestar asistencia médica, el juego se reanudara con un balón al piso, en el lugar más cercano donde se encontraba el balón en el momento de ser detenido el juego.

3º - En caso de lesión de un jugador no se debe permitir la atención prolongada en el rectángulo de juego, disponiéndose de 15 segundos para retirar al lesionado. Efectuar la sustitución en forma inmediata, se exceptúa la lesión del portero quien merece atención especial, extendiéndose hasta un minuto el tiempo de atención al mismo.

4º - Todo jugador lesionado que fuera asistido dentro del campo de juego deberá ser sustituido, pudiendo retornar cuando su condición física lo permita.

5º - Los árbitros tendrán la facultad de solicitar detención del tiempo tantas veces considere necesario, (no debe pedir minuto) y cuando lo haga, enviar a todos los jugadores al banco hasta que se den las condiciones para continuar el juego.

6º - Si se presentaran simulación de lesión o cualquier tentativa de retraso premeditado para ganar tiempo, los árbitros continuaran con el juego sancionando disciplinariamente al o los infractores cuando se detenga el juego.

7º - No es necesario detener el juego para advertir o tomar medidas disciplinarias, se puede sancionar o advertir después de concluida la jugada, salvo gravedad de la falta.

8º - Los árbitros podrán solicitar tiempo muerto para el equipo que tenga que asistir a un jugador dentro del campo de juego cuando por seguridad del lesionado se trate.

REGLA Nº 7 – Inicio y Reinicio de Juego

INICIO Y REINICIO DE JUEGO

1º - Antes de dar inicio al encuentro, el árbitro deberá realizar un sorteo para ver quién pone en movimiento el balón. Tener presente la ubicación de los equipos que SIEMPRE deben atacar hacia su banco de suplentes.

2º - Antes del inicio los dos equipos formaran cada uno en su campo de frente al rival y en línea paralela a la línea central, con la orden del árbitro se saludaran juntándose en el centro del rectángulo. El juego será iniciado mediante la orden del árbitro y el jugador pondrá el balón hacia el campo opuesto haciendo obligatoriamente un pase a uno de sus compañeros dentro del círculo central.

3º - Al comienzo del juego, cada equipo ocupara su medio campo, los jugadores del equipo adversario al que efectúe el saque inicial, deberán encontrarse por lo menos a tres metros del balón.



4º - Después de conseguir un gol, el juego se reanudará en forma idéntica por un jugador del equipo adversario.

5º - Tras el descanso intermedio reglamentario de los equipos, cambiarán su mitad de campo del primer periodo y el saque corresponderá al equipo adversario al que inició el juego.

6º - En caso de prórroga se procederá de la misma manera que al inicio del juego realizándose un nuevo sorteo para poner en movimiento el balón.

7º - Tras cualquier interrupción del encuentro, estando el balón en juego, por motivos excepcionales no citados en estas reglas, el árbitro ordenará la reanudación mediante balón a piso, en el punto más cercano donde se encontraba en el momento de la interrupción. Ningún jugador podrá situarse a menos de un metro del punto de contacto del balón con el piso, si esta disposición no se cumple el árbitro repetirá la acción.

8º - El balón estará fuera de juego si: a) Traspasara completamente una línea lateral o de meta ya sea por aire o por piso. b) El juego se detiene por orden del árbitro. c) Si el balón golpea en el techo o algún elemento ajeno al juego.

9º - El balón estará en juego en todo momento incluso si: a) Rebota en los postes o travesaños y permanece en el rectángulo de juego. b) Rebota en cualquiera de los árbitros situados dentro del campo de juego.

10º - No se debe realizar un bote a piso dentro del área de meta, tampoco frente a los arcos, se deberá realizar siempre a un costado, tanto del área como de la línea lateral, en la zona más cercana donde se interrumpió el juego.

11º - Si el juego se desarrolla en superficies techadas y el balón lanzado por un jugador golpea accidentalmente en el techo o cualquier obstáculo (tablero de básquet, tensores etc.) que este dentro del rectángulo, este se reanudará con un lanzamiento lateral que será ejecutado por un jugador del equipo adversario en el punto más cercano a la línea lateral donde ocurrió el hecho.

12º - En caso de que el árbitro realice un balón al piso, éste se debe hacer en el sitio más cercano a donde se encontraba el balón al momento de la suspensión del juego. Si uno de los jugadores manifiesta su intención de entregar el balón y no lo hace; se repite el procedimiento y se amonesta al infractor por considerarse conducta antideportiva.

13º - En todas las reanudaciones, el cronómetro se pondrá en marcha cuando el árbitro autorice con el sonido del silbato, a excepción de un tiro castigo o de pena máxima, en cuyo caso se accionará cuando haya doble jugada (Rebote en el portero o en uno de los postes)

14º - El saque inicial se efectuará con un pase al compañero hacia el campo rival; esta acción debe completarse dentro del círculo central



REGLA Nº 8 – El Gol

EL GOL

1º - Se convalidara el tanto cuando el balón traspase totalmente la línea de gol, entre los postes y por debajo del travesaño sin que este haya sido, lanzado o golpeado intencionalmente con las manos o el brazo de cualquier jugador del equipo atacante y siempre que el equipo no haya contravenido previamente estas Reglas.

2º - No vale el gol de un tiro directo en inicio o reinicio de juego desde el círculo central, ya que el mismo debe efectuarse con un pase al compañero hacia el campo rival; esta acción debe completarse dentro del círculo.

3º - No vale el gol cuando se produce como consecuencia de un pase al ejecutar un tiro de pena máxima, igual medida para tiro castigo, son tiros directos al arco.

4º - No vale el gol marcado en ataque o defensa, cuando el balón es lanzado con las manos desde un lateral, esquina o saque de meta, ni aun siendo tocado por el portero contrario o del mismo equipo situado en su propia área.

5º - No vale el gol conseguido directamente de un saque de meta, salvo que el balón sea tocado por un atacante o defensor fuera del área adversario.

6º - No vale el gol conseguido directamente de un lanzamiento del portero (continuación de juego) salvo que el balón sea tocado por un atacante o un defensor fuera del área adversario. Tampoco se convalidara si de este lanzamiento hay contacto del balón con el portero adversario dentro de su propia área.

7º - **SI** vale el gol si es impulsado por el portero con el pie como continuidad de una acción de juego, siempre que esté ubicado en la mitad del campo que le corresponda a su equipo.

8º - Si durante el encuentro y por causa accidental es movido el arco, coincidiendo su desplazamiento con una secuencia efectiva de gol, los árbitros lo darán por válido, si a su juicio, el balón traspasa la línea de gol reglamentariamente en su hipotética posición habitual y normal.

REGLA Nº 9 – Infracciones

INFRACCIONES

Las infracciones definidas en esta Regla se dividen en:

A – Faltas Personales

B – Faltas Técnicas

FALTAS PERSONALES: Serán sancionados como infractor a los jugadores que cometan algunas de las siguientes faltas, las cuales serán acumulables, se anotaran obligatoriamente en la planilla de juego y se sancionaran de la siguiente manera.



TIRO LIBRE DIRECTO: Será concedido al equipo adversario si un jugador comete una de las siguientes faltas de una manera tal que el árbitro juzgue **imprudente, temeraria** o con **uso de fuerza excesiva**.

1º - Dar o intentar un puntapié a un adversario.

2º - Hacer zancadillas al adversario, derribar o intentar hacerlo voluntariamente.

3º - Saltar o abalanzarse sobre el adversario.

4º - Cargar al adversario por detrás, salvo que este obstruya o dificulte la jugada.

5º - Cargar al adversario de manera violenta o peligrosa, agredir, intentar agredir, salivar o intentar salivar.

6º - Sujetar o empujar al adversario impidiendo su accionar con cualquier parte del cuerpo.

7º - Empujar al adversario con las manos o los brazos.

8º - Disputar el balón frontal o lateralmente a un adversario llegándole con la plantilla de uno o ambos pies en forma de plancha para impedir su acción.

9º - Tocar, desviar, sostener o impulsar el balón con la mano o el brazo **INTENCIONALMENTE**, excluyendo al portero dentro de su área de meta. El árbitro podrá sancionar todas las jugadas donde hubo contacto de la mano con el balón si considera infracción, pero no todas serán sancionadas con Tarjeta Amarilla.

10º - Cargar o impedir el libre desplazamiento del portero dentro del área de meta.

11º - Intervención del portero más allá del medio campo caracterizándose su participación por el momento y punto exacto en que toca el balón. Participando en cualquier acción o posible intervención que impida el avance de una jugada adversaria. (Esta acción es de sanción disciplinaria obligatoria, ósea tarjeta amarilla)

12º - Interponerse bruscamente entre el balón y un jugador adversario, para impedir su normal desplazamiento y obstaculizar intencionalmente la acción del adversario para evitar sus evoluciones.

13º - Piso: Se sancionará como piso el hecho de disputar el balón cuando se apoye una parte cualquiera del cuerpo amén de los pies (por ejemplo: brazos, mano, rodilla, torso, etc.) y siempre que exista disputa con el adversario impidiendo o tratando de impedir que este siga jugando el balón. Si está permitido los bloqueos yendo al piso, una vez que la pelota allá salido del pie del rival ante un disparo o pase. El guardameta dentro de su propia área penal puede ir al piso sin poner en peligro la integridad física de un adversario

14º - Cuando el balón este en juego independientemente de su ubicación, si se comete una infracción en cualquier lugar del rectángulo, se deberá cobrar en el lugar donde se cometió la infracción, salvo tiro castigo o penal.

15º - Se considera agresión cuando un jugador o cualquier integrante del banco de suplentes arroja algún objeto impactando o no a un adversario. Ver circunstancia de juego. Sanción disciplinaria y reanudar.



DISPOSICIONES REGLAMENTARIAS:

1º - Las faltas cometidas y descritas en los puntos 6 -7 – 8 – 9 y 13 **SI** son temerarias serán sancionados disciplinariamente (Tarjeta amarilla)

2º - Las faltas cometidas y descritas en los puntos 1 – 2 – 5 – 7 – 14 y 15 **SI** son faltas graves, conducta violenta serán descalificados.

3º - El portero que interviene para interceptar el balón en su área y por su propia inercia se desliza fuera de ella, no comete infracción si suelta o deja libre el balón en el mismo momento de salir del área. Si no suelta el balón estando fuera del área, el portero comete falta.

4º - No comete falta el portero que se desliza acostado para cubrir o tapar un tiro al arco y luego juega el balón con los pies despejando dentro del área, disputando de una forma leal con el adversario.

5º - No comete infracción el portero al sacar el brazo fuera de su área con el balón sujeto si mantiene los pies dentro o pisando la línea del área al realizar el lanzamiento. Comete infracción si su pie de apoyo o más avanzado traspasa completamente la línea del área de meta.

6º - El portero puede ejecutar tiro libre fuera de su área, dentro de su campo de juego. No debe realizar ningún lanzamiento lateral ni de esquina.

7º - Sin en algunas de estas acciones concurre otra infracción tipificada en las Reglas de Juego, se interpretaran y aplicaran las sanciones simultánea y correlativamente, sancionando en contra de quien efectuara la falta más grave.

LEY DE VENTAJA: Nuestra Regla de Juego siempre contemplo la ley de ventaja La interrupción del partido nunca debe beneficiar al infractor, y en la aplicación de la “Ley de Ventaja”, los árbitros dejarán seguir el juego, aplicando sus decisiones disciplinarias al concluir la secuencia a su criterio. Cuando el árbitro haya otorgado la “Ley de Ventaja” y permite que siga el juego, no podrá revocar su primera decisión.

FALTAS TECNICAS

Se sancionaran con un lanzamiento lateral desde el sitio más cercano al lugar donde ocurrió la infracción.

1º - Si el arquero demora más de cinco segundos en la reposición del balón, una vez que lo tuviera controlado y en condiciones de ser jugado. En cualquier situación de juego tanto con pies y manos, y en cualquier lugar del campo de juego.

2º - Si un jugador demora más de cinco segundos (contando desde la autorización del árbitro) en realizar un lanzamiento lateral o lo realiza de forma incorrecta

3º - Si el equipo tardase 15 segundos en traspasar la línea de medio campo, sin ser tocada por ningún rival

4º - Si un jugador demora más de cinco segundos (contando desde la autorización del árbitro) en realizar un tiro libre con barrera.-



5º - Si el arquero al realizar un saque de meta (poniendo en juego el balón), no logra que el mismo salga del área, y es jugado o tocado por un compañero de equipo. (Y si es jugado y tocado por un rival se repetirá el saque de meta.)

6º - Obstruir o impedir una jugada, sujetando o atenazando el balón con los pies, piernas o con el cuerpo contra el piso (retención) con excepción al portero dentro de su propia área

7º - El jugador que realizara un tiro libre, pena máxima o tiro castigo, reinicio o lanzamiento y el balón haya sido devuelto por uno de los postes o travesaño o accidentalmente por uno de los árbitros, no podrá tocar por segunda vez antes que otro jugador lo haga.

8º - Si un jugador demora más de cinco segundos (contando desde la autorización del árbitro) en realizar un lanzamiento de esquina o lo realiza de forma incorrecta, es pérdida de balón, y el portero reanuda con un saque de meta.

9º - Tocar el balón estando en juego, cualquier jugador que no esté debidamente uniformado o equipado. Ejemplo; medias caídas, brazalete de capitán en la mano, zapatilla en la mano etc.

10º - Usar voz o expresión, movimientos de brazos para tratar de distraer al adversario.

11º - El portero que recogiera el balón con las manos dentro de su área de un pase de un compañero, en reanudación mediante tiro libre o situación de juego cuando el pase sea intencional (excepto de un lanzamiento lateral o de esquina)

12º - Si el portero, con el balón controlado en sus manos lo soltara al piso, inmóvil o rodando intencionalmente, el mismo se hallara en juego para ser disputado o impulsado por cualquier jugador. Comete infracción si tiene contacto nuevamente con el balón, jugando con los pies o levantando con las manos. ACLARACION: Si el portero domina el balón con la cabeza, el pecho o el abdomen, puede utilizar las manos; si el balón no ha caído al piso, si renuncia a esta posibilidad y deja que el balón caiga al suelo, deberá jugar obligatoriamente con los pies

13º - El portero que efectuara un lanzamiento más allá de la línea central, sin haber tocado su medio campo o algún jugador situado en el mismo.

14º - En los quince (15") segundos de posesión del balón del equipo, está incluido los cinco segundos que el portero dispone en continuación de juego o saque de meta (es en total 15 segundos, no más 5")

15º - El portero podrá recibir una sola vez un pase de un compañero en la posesión del balón de su equipo (de cualquier forma: en juego, saque del medio, lateral o tiro libre). De igual manera, aunque el balón traspase la línea media, pero no fue tocado por un adversario no podrán volver a jugar con el portero. OSEA: EL PORTERO NO PODRÁ RECIBIR EL BALON DOS VECES CONSECUTIVAMENTE CUANDO ESTE PROVENGA DEL PASE DE UN COMPAÑERO (DE FORMA INTENCIONAL, NO DE REBOTE O RECHAZO). Esta prohibición cesa cuando el balón sea tocado por un jugador rival o esté fuera de juego

SANCCIONES DISCIPLINARIAS: Un jugador será amonestado obligatoriamente y se exhibirá Tarjeta Amarilla si comete alguna de las siguientes faltas.

1º - Infringir persistentemente estas Reglas de Juego.

2º - Demuestre con palabras o gestos, disconformidad para las decisiones arbitrales.



3º - Ser culpable de conducta antideportiva.

4º - Abandonar deliberadamente el campo de juego sin el permiso del árbitro cuando no es por una cuestión de juego.

5º - Retrasar deliberadamente la reanudación del juego.

6º - Entra o volver a entrar al rectángulo de juego transgrediendo el procedimiento de sustitución.

7º - Por MANO INTENCIONAL, NO en todos los casos en que el árbitro sanciona mano, debe exhibir tarjeta amarilla, si considera que la mano **NO FUE INTENCIONAL** no debe cobrar la falta. El árbitro podrá sancionar todas las jugadas donde hubo contacto de la mano con el balón si considera infracción, pero no todas serán sancionadas con Tarjeta Amarilla.

8º - Intervención del portero más allá de su medio campo.

9º - Al jugador que se quitara la casaca o se cambiara de ropa en el banco de suplentes (pueden quitarse la zapatilla y las medias en caso de lesión)

10º - El jugador que no se presentara uniformado, tuviera medias bajas, camiseta fuera del pantalón, o cualquier elemento mencionado en la Regla 4, el árbitro deberá advertir en forma inmediata pidiendo la sustitución del mismo, quien podrá volver a participar del juego cuando reúna las condiciones reglamentarias y el juego este detenido. **NO** es motivo de amonestación en primera instancia, **SI** en la reincidencia y desobedeciendo la orden del árbitro.

11º - En caso de cambio posicional que no fuera informado al árbitro, el infractor deberá ser amonestado obligatoriamente.

12º - Si el árbitro observara que un jugador o cualquier integrante del cuerpo técnico tuviera intención de demorar el reinicio de juego, podrá otorgar el minuto correspondiente, si ya lo solicito, podrá sancionar disciplinariamente al infractor o al capitán en caso de que sean varios.

LOS INTEGRANTES DEL CUERPO TECNICO SERAN EXPULSADOS

1º - Por no vestir correctamente, por entrar al rectángulo de juego sin autorización del árbitro para instruir a sus jugadores.

2º - Por increpar a cualquier jugador, propio o adversario e incluso a los auxiliares.

3º - Se dirigiera inadecuadamente a los árbitros, planilleros, cronometrista, fiscales o al público.

4º - Recomendaran visiblemente a sus jugadores a la práctica de juego desleal o antideportivo.

5º - Por quebrantar Las Reglas persistentemente desde su banco.

6º - El DT Expulsado podrá ser sustituido por otro integrante del cuerpo técnico debidamente acreditado en la planilla de juego (Ayudante Técnico o Preparador Físico) Pudiendo los jugadores en ocasión de tiempo muerto acceder al banco de suplentes.

7º - Los integrantes del Cuerpo Técnico que fueran expulsados deberán retirarse a un lugar lo más alejado posible del banco de suplentes.



8º - En caso de que algún integrante del cuerpo técnico expulsado continuara dando instrucciones a los jugadores desde otro lugar, el árbitro informara al capitán que este deberá abandonar la zona de tribunas definitivamente, permaneciendo en el vestuario hasta finalizar el encuentro.

9º - En caso de no aceptar estas condiciones el árbitro informara al capitán que tiene un tiempo no mayor de dos (2) minutos para que este señor se retire, caso contrario se suspenderá el encuentro.

FALTAS SANCIONABLES CON SUSTITUCION OBLIGATORIA (AZUL): La descalificación con Tarjeta Azul Directa o Indirecta, se utiliza para la exclusión y eliminación del infractor del rectángulo de juego, teniendo derecho a ser sustituido y se aplicara en las siguientes situaciones.

1º - Doble amonestación a un mismo jugador (segunda tarjeta amarilla) Azul Indirecta.

2º - Tarjeta Azul Directa, acción o hecho de indisciplina de relevancia por gestos, actitud o palabras injuriosas u ofensivas en general. Acción violenta con el balón en juego manifiestamente peligroso para la integridad física del adversario.

3º - Salivar a un adversario, compañero o cualquier persona.

4º - Empleara lenguaje ofensivo (insultos) gestos groseros y obscenos.

En la acumulación de cinco faltas personales de un jugador, NO se mostrara la tarjeta azul para indicar la sustitución obligatoria. El árbitro utilizara la señal específica recomendada por nuestras Reglas.

FALTAS SANCIONABLES CON EXPULSION (ROJA)

1º - Agresión de hecho a un adversario, a un compañero, autoridades o cualquier persona dentro del salón de juego.

2º - Cualquiera de las conductas del párrafo anterior serán agravadas según la consecuencia del incidente.

3º - Se sugiere en todos los casos, antes de exhibir la tarjeta roja, mostrar la tarjeta azul a efectos de habilitar la sustitución.

4º - Es obligatorio que los árbitros presenten informe cuando exhiben la tarjeta roja.

REGLA Nº 10 – Faltas Acumulables

FALTAS ACUMULABLES

Se consideraran como faltas acumulables todas las acciones tipificadas en la Regla 9, Faltas Personales.

1º - Cada equipo podrá incurrir hasta en cinco (5) faltas en cada periodo de juego, conservando su derecho a la formación de barrera ante la ejecución de la sanción.



2º - A partir de la sexta (6) falta acumulable del equipo, se sancionaran con un **Tiro Castigo**, en cuya ejecución no se permitirá la formación de la barrera al infractor. No se permitirá la presencia de jugadores entre el punto de la ejecución y el arco, salvo el portero defensor y el ejecutante.

3º - Se ejecutara obligatoriamente desde el punto de Tiro Castigo, marcado a los nueve metros de la línea de gol.

4º - El anotador utilizara indicadores numerados del 1 al 5 y mostrara a medida que los equipos cometan sus faltas acumulativas.

5º - En caso de sancionarse la quinta falta acumulable de cualquier equipo, el anotador avisara a los árbitros y este al equipo infractor, una vez ejecutada la sanción, colocara una bandera o un indicador rojo visible sobre la mesa de control, hacia el sector del rectángulo de juego que ocupe el equipo infractor.

6º - En caso de prórroga de tiempo, este se extenderá como continuación del segundo periodo de juego, conservándose las condiciones técnicas en las que concluyo en cuanto a las faltas acumulables de cada equipo. Los tiempos muertos concedidos y las tarjetas exhibidas.

7º - En la ejecución de un tiro castigo, el portero deberá permanecer inmóvil sobre la línea de gol de frente al ejecutor, hasta que el balón este en juego. (El portero podrá ser sustituido previo a la realización del tiro de castigo)

8º - Se concederá tiempo adicional para poder ejecutar un tiro penal o un tiro castigo al final de cada tiempo reglamentario o al final de los periodos de prórroga.

9º - En la ejecución de la misma, ningún jugador podrá aproximarse a menos de tres (3) metros por detrás del balón. Se ubicaran sobre una línea imaginaria paralela a la línea central, dejando un espacio libre para la carrera del ejecutante. En la zona de ejecución estará el portero defensor y el ejecutante quien deberá ser identificado por el árbitro. Ninguno de los jugadores podrán adelantarse hasta que el balón este en juego.

REGLA Nº 11 – Tiros libres y Pena máxima

TIROS LIBRES

1º - Los tiros libres están claramente definidos en la Regla 9 (Faltas Personales) Son las únicas faltas que se reanudan con un tiro libre directo.

2º - En la ejecución de un tiro libre ningún adversario podrá aproximarse a menos de tres (3) metros del balón hasta que el mismo este en juego, tampoco obstaculizara o interrumpirá la trayectoria del jugador que lo va a ejecutar.

3º - Al señalarse un tiro libre con derecho a la formación de barrera, el árbitro indicara la distancia y una vez formada ordenara la ejecución del mismo.

4º - Si el tiro libre se ejecuta dentro de un área de meta, el balón estará en juego después de haber salido de la misma, si esta situación no se cumple, se debe repetir el tiro libre.



Inicialmente se hará una advertencia al infractor, en caso de reincidir será sancionado disciplinariamente.

5º - Si en la ejecución de un tiro libre los jugadores del equipo infractor estuvieran a una distancia mayor de tres metros, el árbitro autorizara inmediatamente el reinicio del juego.

6º - Si no se da la distancia reglamentaria en la ejecución de un tiro libre, el jugador ejecutante será el único que solicitara al árbitro la distancia de la barrera.

7º - El portero está autorizado a realizar tiros libre solamente dentro de su mitad de campo.

PENA MAXIMA

Se concederá un tiro penal contra el equipo que comete una de las faltas sancionables con un tiro libre dentro de su propia área mientras el balón está en juego.

1º - Cuando el balón este en juego e independientemente de su ubicación, cualquier infracción que se cometa dentro de las áreas.

2º - Se concederá tiempo adicional para poder ejecutar un tiro penal al final de cada periodo reglamentario o al final de los tiempos de prórroga.

3º - El ejecutor del tiro penal deberá ser identificado.

4º - El portero deberá permanecer inmóvil sobre su línea de gol hasta que el balón se encuentre en juego. (El portero podrá ser sustituido previo a la realización de la pena máxima)

5º - Los jugadores de ambos equipos con excepción del ejecutante y el portero deberán permanecer a tres metros detrás del balón sobre una línea imaginaria y paralela a la banda de meta.

PROCEDIMIENTO

1º - El ejecutor del tiro penal o tiro castigo, enviara el balón hacia adelante y no volverá a jugar el mismo hasta que este haya sido tocado por otro jugador (el portero). El ejecutante dispone de cinco segundos después de la orden del árbitro para poner en juego el balón, si no lo realiza será observado y en la reincidencia recibirá sanción disciplinaria, se dará nuevamente la orden. En este caso no es pérdida de balón, no se debe beneficiar al infractor.

2º - En ambos casos el balón estará en juego en el momento en que se pone en movimiento hacia adelante. Debe ser un tiro directo a la portería. Una vez puesto el balón en juego no podrá ser jugado nuevamente por el ejecutante o un compañero si antes el balón no hiciera contacto con el portero, postes o travesaño del arco.

3º - Cuando se ejecuta un tiro de Pena Máxima o Tiro Castigo durante el transcurso normal del partido, durante la prolongación del primer o segundo periodo se concederá gol si el balón toca a uno o ambos postes, al travesaño o al portero y luego traspasa la línea de meta.

4º - Así mismo será concedido en su caso, el gol obtenido de Pena Máxima, si durante la secuencia del tiro concluye el tiempo reglamentario de cualquier periodo de juego.



PENALIZACION

1º - Si un jugador del equipo defensor infringe la regla y no se marca el gol, se ejecutara nuevamente el tiro, si se marca gol se dará por válido.

2º - Si un compañero del ejecutante del tiro penal o tiro castigo infringe la regla y se marca el gol, no será válido, se ejecutara nuevamente. Si no marca gol, no se repite el tiro.

3º - El jugador que infringiera la Regla después de ser advertido, deberá ser amonestado.

SISTEMA EN DEFINICION MEDIANTE PENA MAXIMA

1º - Ejecutaran los jugadores que terminaron jugando con excepción al portero, según planilla de juego, las series de tiros serán de: Tres (3) tiros iniciales alternado entre ambos equipos. Si al finalizar las series de tres tiros hay empate, ejecutara el cuarto jugador de cada equipo. De persistir la igualdad, se repetirán los tiros en el mismo orden de ejecutantes hasta conseguir un ganador.

2º - El portero no debe ejecutar un tiro de pena máxima. Y no se permite su sustitución en esta instancia.

3º - Permanecerán dentro del rectángulo de juego únicamente los jugadores que culminaron jugando el tiempo reglamentario. Los suplentes e integrantes del cuerpo técnico seguirán en sus respectivos bancos hasta terminar las series de ejecuciones.

REGLA Nº 12 – Saque de Meta

SAQUE DE META

Es una forma de reanudar el juego y se concederá cuando el balón haya traspasado totalmente la línea de meta, ya sea por aire o piso, después de haber tocado un jugador adversario en última instancia.

1º - El saque de meta podrá realizar únicamente el portero, quien lo efectuara mediante un lanzamiento con las manos. El balón estará en juego después de traspasar totalmente la línea demarcatoria del área.

2º - Si el portero lanza el balón traspasando directamente al rectángulo adversario, estará infringiendo la Regla 9, (Falta Técnica) Debe ser advertido, en caso de reincidir, amonestar al portero.

3º - Los jugadores adversario al que realiza el saque de meta, deberán permanecer afuera del área.

4º - No vale un gol de un saque de meta en forma directa. Aunque tenga contacto con el piso de su campo y fuera tocado por el portero adversario dentro de su área. (Regla 8)

5º - Se anulara todo tipo de juego, entre defensores y atacantes, inclusive si el balón traspaso la línea de gol, si en un saque de meta el balón no traspaso la línea del área. (ver regla 9 – faltas técnicas)



REGLA Nº 13 – Lanzamientos

LANZAMIENTOS

Los lanzamientos se efectuaran para reanudar el juego cuando el balón sale completamente del rectángulo de juego, desprendiéndose totalmente de las líneas demarcatorias.

LANZAMIENTO LATERAL: Se producirá cuando el balón haya salido completamente del campo de juego por cualquiera de las líneas laterales.

PROCEDIMIENTO:

1º - El jugador lanzador, que nunca podrá ser el portero, se situara fuera de la línea lateral en el mismo punto por el cual salió el balón del rectángulo de juego, con los pies juntos o separados, dirigidos hacia el interior sin perder contacto de ambos con el piso.

2º - El balón debe ser lanzado con ambas manos, partiendo el movimiento por detrás de la cabeza, describiendo un arco por encima de ella, hacia el interior del campo de juego.

3º - El balón estará en juego cuando pierda contacto con las manos del lanzador, este no podrá volver a tener contacto con el mismo antes que otro jugador haya jugado o tocado. (Falta Técnica)

4º - Del lanzamiento lateral no podrá ser marcado un gol directamente, aunque el balón hubiera sido tocado por el portero dentro de su área (Regla 8)

5º - Si el lanzador proyectara el balón al interior de su arco, no se convalida como gol, se reanudara el juego mediante un lanzamiento de esquina en su contra, si se produce en el arco adversario, se reanudara con un saque de meta.

6º - Si el lanzador no cumpliera estos procedimientos, el árbitro ordenara un nuevo lanzamiento por un jugador del equipo adversario.

LANZAMIENTO DE ESQUINA: Se producirá cuando el balón haya salido del rectángulo de juego por la línea de meta, impulsado o tocado por un jugador en defensa de su arco.

PROCEDIMIENTO

1º - El lanzamiento se efectuara por un adversario desde la esquina al lado del arco por donde salió el balón. Cuando el balón sale por encima del travesaño el árbitro tomara la decisión de la esquina para realizar el lanzamiento.

2º - Se efectuara de igual manera que el lanzamiento lateral, a excepción de los pies del lanzador, los cuales se situaran en ángulo recto coincidente con la dirección de la línea lateral y la línea de meta que concurren en el vértice de la esquina correspondiente, apoyados ambos en el exterior del campo de juego, estando sujeto a las mismas limitaciones del lanzamiento latera.

3º - Si el jugador lanzador no cumpliera estos procedimientos, el árbitro ordenara la reanudación del juego con un saque de meta por el equipo adversario.



LANZAMIENTO DEL PORTERO: Es la acción del portero de proyectar en impulsar el balón con las manos reponiéndolo directamente al juego, después de tenerlo completamente controlado y asegurado.

PROCEDIMIENTO

1º - El lanzamiento del portero se efectúa exclusivamente con las manos, no pudiendo pasar el balón directamente a los pies para impulsarlos con ellos, disponiendo de cinco segundos para reponerlos al juego.

2º - Si en las condiciones anteriores el portero suelta el balón al piso, inmóvil o rodando, el mismo se halla en juego para ser disputado o impulsado por cualquier jugador, no pudiendo jugar el portero con los pies. La transgresión de esta norma se sanciona con pérdida de balón por parte del equipo infractor, reanuda el juego un jugador adversario realizando un lanzamiento lateral en el sector más cercano donde ocurrió la falta.

3º - El lanzamiento del portero estar sujeto a lo establecido en la Regla 9 y 12, siendo válido el gol tras el lanzamiento del portero toda vez que el balón fuera tocado por un jugador a excepción del portero dentro de su propia área.

4º - En todos los lanzamientos, los ejecutores dispondrán de cinco segundos para realizarlo desde el momento en que el balón esté en condiciones de ser lanzado y haya sido ordenado por el árbitro correspondiente, de esta acción no se podrá marcar un gol en forma directa.

5º - En los tres lanzamientos mencionados, de ninguno de ellos se podrá convalidar un gol de un lanzamiento directo hacia el arco del adversario

REGLA 14 – Equipo Arbitral

ARBITROS

1º - Los responsables de la dirección y control de un partido son dos (2) árbitros designados como árbitro 1 y árbitro 2 - asistidos por el anotador.

2º - La principal responsabilidad corresponde a los Árbitros, que dirigen y juzgan las incidencias del juego en la sala representando la autoridad máxima del partido.

3º - Ambos son responsables por igual, siguiendo y juzgando las incidencias que contravengan las reglas del juego en la sala y en su entorno, si bien su designación técnica de Árbitro 1 y Árbitro 2, permite dar solución efectiva a determinados aspectos contenidos en esta Regla Nº 14. La designación A-1 y A-2 será predeterminada por razones diversas de calificación, nivel o tiempo establecidas por la entidad local, nacional y/o internacional de quien dependan.

4º - Harán cumplir las Reglas de Juego.

5º - Permitirán que el juego continúe si el equipo contra el cual se ha cometido una infracción se beneficia con una ventaja y sancionara disciplinariamente si fuese necesario al concluir la jugada.



6º - Tomaran nota e informaran a las autoridades competentes de todos los incidentes ocurrido antes, durante y después del encuentro. También de las medidas disciplinarias tomadas contra jugadores o integrantes del cuerpo técnico.

7º - Interrumpirán, suspenderán o finalizará el encuentro cuando considere necesario, en caso de contravención a estas Reglas o por cualquier tipo de interferencia externa.

8º - Tomaran medidas disciplinarias contra jugadores que cometan faltas merecedoras de amonestación, descalificación o expulsión.

9º - No permitirán el ingreso al rectángulo de juego de personas no autorizadas.

10º - Interrumpirán el encuentro si considera que un jugador ha sufrido una lesión grave. Si considera que el mismo esta levemente lesionado, permitirá que el juego continúe hasta que el balón este detenido.

11º - Se aseguraran y decidirán que los balones presentados para el encuentro, cumplan las condiciones de estas Reglas de Juego.

12º - Finalizaran el encuentro sin conceder un gol en el caso de que se anuncie la finalización del tiempo reglamentario, mediante silbato del o los árbitros sin que el balón haya traspasado la línea de gol, tal como se estipula en la Regla.

13º - Las decisiones de los árbitros sobre hechos relacionados con el juego, serán definitivos.

DECISIONES

1º - Si el árbitro principal y el segundo árbitro señalaran simultáneamente una falta, habiendo disparidad en la sanción, prevalecerá la decisión del Árbitro Principal.

2º - Todo desacuerdo que exista durante el encuentro en las decisiones entre el árbitro principal y segundo árbitro sobre una misma jugada, siempre prevalecerá la decisión del Primer Arbitro.

FISCAL

1º - Asistirá a los árbitros

2º - Deberá hacer retirar todos los elementos contundentes de los bancos de suplentes.

3º - Verificara la ubicación de los equipos en los bancos de suplentes.

4º - Controlar que las personas que están en los bancos de suplentes y cerca de la mesa de control figuren en la planilla de juego.

5º - Controlará el reemplazo de balones a petición de los árbitros

6º - Controlará el equipamiento de los sustitutos antes de que entren en la superficie de juego

7º - Informará al cronometrador de la solicitud de tiempo muerto cuando un oficial de uno de los equipos lo haya solicitado

8º - Bajo la supervisión de los árbitros controlará la entrada de un jugador que ha salido de la superficie de juego para poner en orden su equipamiento



9º - Supervisará el comportamiento de las personas ubicadas en el área técnica, en caso de que la haya, o en los bancos, y comunicará a los árbitros cualquier conducta impropia

10º - Sustituirá al segundo árbitro en caso de lesión o indisposición del árbitro o el segundo árbitro

AUTORIDADES DE MESA – MESA DE CONTROL

Se designaran para cada encuentro un Planillero y un Cronometrista, teniendo a sus cargos colaborar con los árbitros, los mismos deberán tener en condiciones, veinte (20) minutos antes del horario de inicio del encuentro, la planilla de juego, los tres (3) balones, un cronometro de mano, verificar el funcionamiento del tablero electrónico, las paletas indicadoras, conexiones etc. Antes del inicio del encuentro, hacer retirar a todas personas ajenas al sector.

DEBERES DEL PLANILLERO

1º - Verificar la planilla del encuentro los nombres de los integrantes del cuerpo técnico, nombre y número de cada jugador, asentar nombre y apellido de los integrantes del equipo arbitral.

2º - Al inicio anotar la hora y marcar que equipo puso en juego el balón. Anotar las faltas personales, pedidos de tiempo muerto, los goles, sustitución del capitán, las sanciones disciplinarias y todo lo indicado por los árbitros.

3º - Señalar durante el desarrollo del encuentro:

- a) La cuarta falta cometida por un jugador.
- b) La quinta falta cometida por un jugador
- c) La quinta falta acumulativa de los equipos en los dos periodos de juego.
- d) Poner sobre la mesa de control, después de haber ejecutado la quinta falta acumulativa, el indicador de la misma en la zona de defensa del equipo infractor.

4º - Cerrar la planilla al termino de los periodos de juego.

5º - Colaborar con los árbitros, indicar en forma inmediata cuando un jugador recibe la segunda tarjeta amarilla en el mismo encuentro.

6º - Al finalizar el encuentro deberá llevar la planilla de juego al vestuario de los árbitros quienes verificaran y firmaran la misma.

DEBERES DEL CRONOMETRISTA

1º - Cronometrar los tiempos de juego encargándose de avisar a los árbitros de la finalización del periodo haciendo sonar una señal acústica.

2º - El cronometro lo debe poner en funcionamiento con la orden del árbitro y detenerlo de CUANDO LA PELOTA DEJE DE ESTAR EN JUEGO. También con la señal acústica comunicara a los árbitros sobre pedido de tiempo muerto, indicando el equipo que solicito.

3º - No deberá poner el cronometro en funcionamiento en la ejecución de un tiro penal o tiro castigo, se activara cuando el balón se encuentre en condiciones de ser jugado en reinicio o continuación del juego.

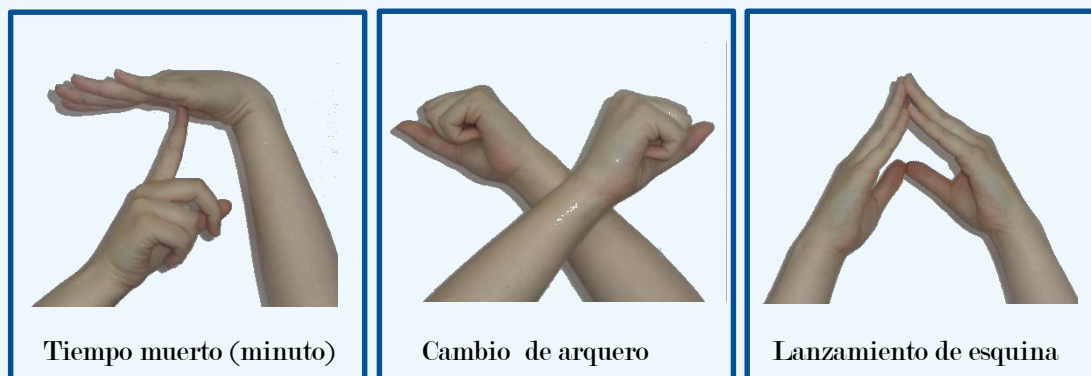
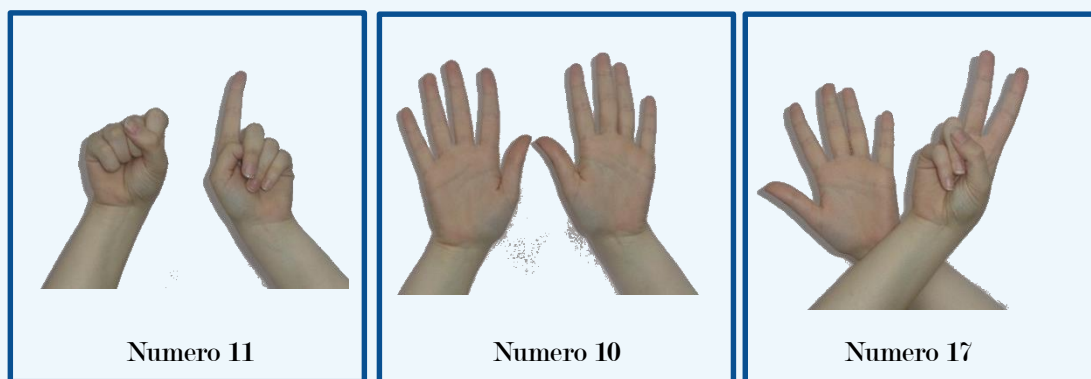
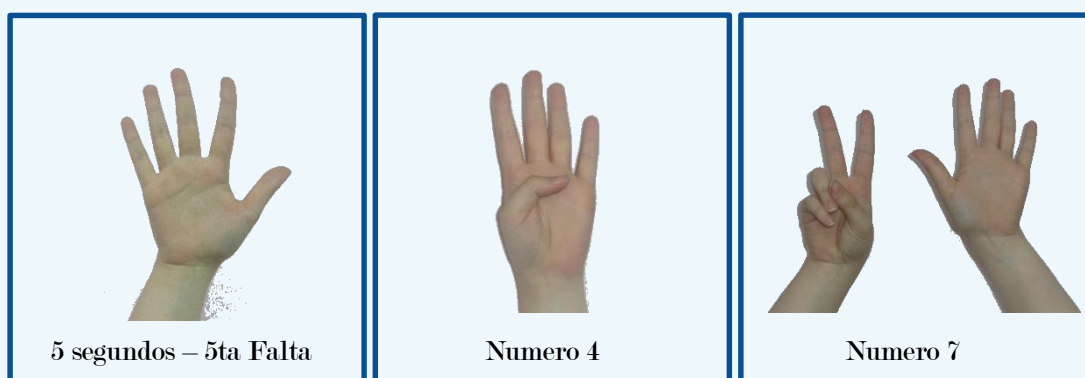


4º - El cronometrista y el Planillero recibirán de parte de la organización los elementos necesarios para que cada uno cumpla con su función.

DISPOSICIONES COMPLEMENTARIAS: Las autoridades nacionales podrán decidir sobre la participación de uno o dos árbitros en las categorías infantiles. También encomendar la responsabilidad a una sola persona que hará de Planillero y cronometrista.

Para los Torneos Nacionales de la CAFS, es obligatorio el uso de tablero electrónico, salvo fuerza mayor.

CODIGO DE SEÑALES: Son signos y gestos de interpretación, información y ayuda, necesarios para el ejercicio de la técnica arbitral, facilitara la comunicación entre los árbitros, jugadores, los equipos, la mesa de control e incluso para un mejor entendimiento de los espectadores.



RECOMENDACIONES

HECHO PUNIBLE

Es hecho punible y en consecuencia susceptible de ser sancionado conforme a las normas del buen criterio, toda acción que sin ser estar taxativamente mencionada, afecten al deporte en cualquiera de sus manifestaciones, trasgrediendo principios morales, de lealtad, identidad, éticos o de seguridad, que impliquen una alteración al normal desenvolvimiento de las actividades deportivas, administrativas o institucionales de los organismos que lo componen, directa o indirectamente a estas competencias.

En ningún caso o circunstancia se permitirá el uso de bengalas, petardos u otros elementos pirotécnicos. Si esto ocurriese se detendrá el juego y se solicitará a los causantes el retiro del gimnasio, si no lo hicieran se suspenderá el partido y se elevará el informe al tribunal de penas. Si los causantes pudieran ser identificados como parcialidad de uno de los clubes del juego, la sanción que corresponda, se aplicará a este club o ACD

En todos los torneos y especialmente en las categorías promocionales, se tendrá especial cuidado en exigir el correcto comportamiento a los adultos mayores presentes; en especial a las autoridades, miembros de cuerpos técnicos, padres y público en general.

Si no se cumpliera con las conductas exigidas para una competencia “de salón” el árbitro en primera instancia deberá:

1. Advertir al capitán del equipo relacionado a los actos irregulares; para que este se los comunique al público y le solicite un comportamiento adecuado.
2. De continuar con esa actitud, se amonestará al capitán, haciendo gestos que permitan que todos entiendan que la sanción es consecuencia de la falta de conducta de terceros.
3. Si persistiera esa conducta, se descalificara al capitán, haciendo conocer la razón de la sanción.
4. Si persiste la actitud, se detendrá el juego hasta que la o las personas involucradas se retiren del gimnasio.
5. Si no se cumpliera con la orden dentro de los 10 minutos e impartida, se dará por terminado el juego y se dar por perdido el juego al club al que pertenece o pertenecen los infractores

Comisión de Arbitrajes y Reglas – Febrero 2020

